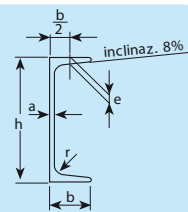
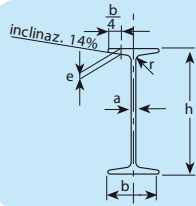


PROFILATI "UNP" SERIE NORMALE

UNI 5679



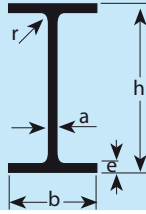
Desi- gnaz.	Peso Kg/m	Sup. m ² /t	Sez. cmq	DIMENSIONI					Caratteristiche riferite all'asse neutro					
				h mm	b mm	a mm	e mm	r mm	x-x			y-y		
									J _x cm ⁴	W _x cm ³	i _x cm	J _y cm ⁴	W _y cm ³	i _y cm
30	4,27	-	5,44	30	33	5	-	-	36,39	4,26	1,08	5,1	2,60	0,968
40	4,88	-	6,21	40	35	5	-	-	14,1	7,07	1,51	6,68	3,08	1,04
50	5,59	-	7,12	50	38	5	-	-	26,5	10,6	1,93	9,1	3,74	1,13
65	7,09	-	9,03	65	42	5,5	-	-	57,5	17,7	2,52	14,0	5,05	1,25
80	8,65	36,1	11,0	80	45	6	7,76	8	106	26,5	3,10	19,4	6,35	1,33
100	10,6	35,10	13,5	100	50	6	8,26	8,5	205	41,1	3,91	29,1	8,45	1,47
120	13,3	32,39	17,0	120	55	7	8,72	9	364	60,7	4,63	43,1	11,1	1,59
140	16,0	30,56	20,4	140	60	7	9,72	10	605	86,4	5,45	62,5	14,7	1,75
160	18,9	29,04	24,0	160	65	7,5	10,2	10,5	925	116	6,21	85,0	18,2	1,88
180	22,0	27,77	28,0	180	70	8	10,68	11	1354	150	6,96	113	22,4	2,01
200	25,3	26,13	32,2	200	75	8,5	11,16	11,5	1911	191	7,71	148	26,9	2,14
220	29,4	24,42	37,4	220	80	9	12,14	12,5	2691	245	8,48	196	33,5	2,29
240	33,2	23,34	42,3	240	85	9,5	12,62	13	3599	300	9,22	247	39,5	2,41
260	37,9	22,00	48,3	260	90	10	13,6	14	4824	371	10,0	317	47,8	2,56
280	41,9	21,29	53,4	280	95	10	14,6	15	6276	448	10,8	398	57,1	2,73
300	46,1	20,56	58,8	300	100	10	15,6	16	8,028	535	11,7	493	67,5	2,90
320	59,5	16,50	75,8	320	100	14	17,5	17,5	10870	679	12,10	597	80,6	2,81
350	60,6	17,28	77,3	350	100	14	16	16	12840	734	12,90	570	75	2,72
380	63,1	17,59	80,4	380	102	13,5	16	16	15760	829	14,00	615	78,7	2,77
400	71,8	16,46	91,5	400	110	14	18	18	20350	1020	14,90	846	102	3,04



PROFILATI "INP" SERIE NORMALE

UNI 5679

Desi- gnaz.	Peso Kg/m	Sup. m ² /t	Sez. cmq	DIMENSIONI					Caratteristiche riferite all'asse neutro					
				h mm	b mm	a mm	e mm	r mm	x-x		y-y			
									J _x cm ⁴	W _x cm ³	i _x cm	J _y cm ⁴	W _y cm ³	i _y cm
80	5,95	51,18	7,58	80	42	3,9	5,76	3,9	77,8	19,5	3,20	6,29	3,00	0,91
100	8,32	44,36	10,6	100	50	4,5	6,64	4,5	171	34,2	4,01	12,2	4,88	1,07
120	11,20	39,55	14,2	120	58	5,1	7,52	5,1	328	54,7	4,81	21,5	7,41	1,23
140	14,40	35,10	18,3	140	66	5,7	8,40	5,7	573	81,9	5,61	35,2	10,7	1,40
160	17,90	32,12	22,8	160	74	6,3	9,28	6,3	935	117	6,40	54,7	14,8	1,55
180	21,9	29,22	27,9	180	82	6,9	10,16	6,9	1446	161	7,20	81,3	19,8	1,71
200	26,3	27,06	33,5	200	90	7,5	11,04	7,5	2142	214	8,00	117	26,0	1,87
220	31,1	24,92	39,6	220	98	8,1	11,92	8,1	3060	278	8,80	162	33,1	2,02
240	36,2	23,31	46,1	240	106	8,7	12,80	8,7	4246	354	9,59	221	41,7	2,20
260	41,9	21,62	53,4	260	113	9,4	13,77	9,4	5744	442	10,4	288	51,0	2,32
280	48,0	20,17	61,1	280	119	10,1	14,85	10,1	7587	542	11,1	364	61,2	2,45
300	54,2	19,00	69,1	300	125	10,8	15,82	10,8	9800	653	11,9	451	72,2	2,56
320	61,1	17,87	77,8	320	131	11,5	16,90	11,5	12510	782	12,7	555	84,7	2,67
340	68,1	16,91	86,8	340	137	12,2	17,87	12,2	15700	923	13,5	674	98,4	2,80
360	76,2	15,90	97,1	360	143	13	19,05	13	19610	1089	14,2	818	114	2,90
380	84,0	15,12	107	380	149	13,7	20,02	13,7	24010	1264	15,0	975	131	3,02
400	92,6	14,39	118	400	155	14,4	21,10	14,4	29210	1461	15,7	1158	149	3,13
450	115	12,87	147	450	170	16,2	24,3	16,2	45850	2040	17,7	1730	203	3,43
500	141	11,56	179	500	185	18	27	18	68740	2750	19,6	2480	268	3,72
550	166	10,84	212	550	200	19	30	19	99180	3610	21,6	3490	349	4,02



PROFILATI "IPE" AD ALI PARALLELE

UNI EN 10034 UNI 5398

Desi- gnaz.	Peso Kg/m	Sup. m ² /t	Sez. cmq	DIMENSIONI					Caratteristiche riferite all'asse neutro					
				h mm	b mm	a mm	e mm	r mm	x-x		y-y			
									J _x cm ⁴	W _x cm ³	i _x cm	J _y cm ⁴	W _y cm ³	i _y cm
80	6,00	54,67	7,64	80	46	3,8	5,2	5	80,1	20,0	3,24	8,49	3,69	1,05
100	8,10	49,38	10,3	100	55	4,1	5,7	7	171	34,2	4,07	15,9	5,79	1,24
120	10,4	45,67	13,2	120	64	4,4	6,3	7	318	53,0	4,90	27,7	8,65	1,45
140	12,9	42,71	16,4	140	73	4,7	6,9	7	541	77,3	5,74	44,9	12,3	1,65
160	15,8	39,43	20,1	160	82	5,0	7,4	9	869	109	6,58	68,3	16,7	1,84
180	18,8	37,13	23,9	180	91	5,3	8,0	9	1320	146	7,42	101	22,2	2,05
200	22,4	34,29	28,5	200	100	5,6	8,5	12	1940	194	8,26	142	28,5	2,24
220	26,2	32,37	33,4	220	110	5,9	9,2	12	2770	252	9,11	205	37,3	2,48
240	30,7	30,03	39,1	240	120	6,2	9,8	15	3890	324	9,97	284	47,3	2,69
270	36,1	28,81	45,9	270	135	6,6	10,2	15	5790	429	11,2	420	62,2	3,02
300	42,2	27,49	53,8	300	150	7,1	10,7	15	8360	557	12,5	604	80,5	3,35
330	49,1	25,46	62,6	330	160	7,5	11,5	18	11770	713	13,7	788	98,5	3,55
360	57,1	23,64	72,7	360	170	8,0	12,7	18	16270	904	15,0	1040	123	3,79
400	66,3	22,17	84,5	400	180	8,6	13,5	21	23130	1160	16,5	1320	14,6	3,95
450	77,6	20,75	98,8	450	190	9,4	14,6	21	33740	1500	18,5	1680	176	4,12
500	90,7	19,18	116	500	200	10,2	16,0	21	48200	1930	20,4	2140	214	4,31
550	106	17,74	134	550	210	11,1	17,2	24	67120	2440	22,3	2670	254	4,45
600	122	16,48	156	600	220	12,0	19,0	24	92080	3070	24,3	3390	308	4,66

TRAVI "IPE" SOLLECITATE A COMPRESSIONE

pilastri - acciaio con carico di sicurezza $OK=16 \text{ Kg/mm}^2$

UNI EN 10034 UNI 5398

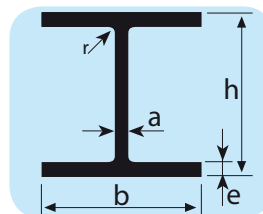
mm	carichi massimi in kg riferiti alle lunghezze dei pilastri in metri:											
	2	2,5	3	3,5	4	4,5	5	5,5	6	6,5	7	8
80	3574	2272	1583	1166								
100	6618	4291	2953	2177	1671							
120	10057	7489	5201	3784	2937	2323	1884					
140	14183	11359	8437	6116	4702	3727	3023	2503				
160	18917	15611	12711	9403	7210	5695	4614	3810	3203	2732		
180	24050	20670	17225	13755	10563	8367	6768	5607	4709	4021	3466	
200	30000	26205	22463	19079	15099	11875	9702	7985	6745	5728	4924	3781
220		32987	28886	24855	21461	17183	13916	11517	9608	8259	7059	5419
240		40623	35954	31595	27681	23696	19190	15878	13310	11353	9790	7483
270		50301	45614	41258	36537	32495	28355	23167	19689	16690	14513	11110
300		61049	56631	51855	46782	42403	38088	33756	28503	24454	20944	16000
330			68136	62600	57234	51896	46586	41907	36688	31596	27217	20780
360			81342	75532	69652	63912	58452	52396	47477	41841	36236	27498
400			95886	89536	83456	76384	70051	63474	58528	53019	45521	34666
450				106093	99421	92444	85448	78646	71207	65593	57904	44280
500				128000	120519	111807	104269	96165	88380	80346	73359	56932
550					141052	132345	122514	112842	105615	96576	88962	70065
600					167516	156981	147692	137142	128000	117183	108995	89784

"HEA"

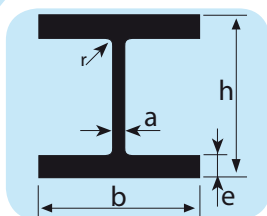
TRAVI AD ALI LARGHE E PARALLELE

serie leggera

UNI 5397



Desi- gnaz.	Peso Kg/m	Sup. m ² /t	Sez. cmq	DIMENSIONI					Caratteristiche riferite all'asse neutro x-x					
				h mm	b mm	a mm	e mm	r mm	J _x cm ⁴	W _x cm ³	i _x cm	J _y cm ⁴	W _y cm ³	i _y cm
100	16,7	33,59	21,2	96	100	5	8	12	349	72,8	4,06	134	26,8	2,51
120	19,9	34,02	25,3	114	120	5	8	12	606	106	4,89	231	38,5	3,02
140	24,7	32,15	31,4	133	140	5,5	8,5	12	1030	155	5,73	389	55,6	3,52
160	30,4	29,80	38,8	152	160	6	9	15	1670	220	6,57	616	76,9	3,98
180	35,5	28,73	45,3	171	180	6	9,5	15	2510	294	7,45	925	103	4,52
200	42,3	26,95	53,8	190	200	6,5	10	18	3690	389	8,28	1340	134	4,98
220	50,5	24,95	64,3	210	220	7	11	18	5410	515	9,17	1950	178	5,51
240	60,3	22,72	76,8	230	240	7,5	12	21	7760	675	10,1	2770	231	6,00
260	68,2	21,70	86,8	250	260	7,5	12,5	24	10450	836	11,0	3670	282	6,50
280	76,4	20,94	97,3	270	280	8	13	24	13670	1010	11,9	4760	340	7,00
300	88,3	19,48	113	290	300	8,5	14	27	18260	1260	12,7	6310	421	7,49
320	97,6	18,03	124	310	300	9	15,5	27	22930	1480	13,6	6990	466	7,49
340	105	17,05	133	330	300	9,5	16,5	27	27690	1680	14,4	7440	496	7,46
360	112	16,34	143	350	300	10	17,5	27	33090	1890	15,2	7890	526	7,43
400	125	15,28	159	390	300	11	19	27	45070	2310	16,8	8560	571	7,34
450	140	14,36	178	440	300	11,5	21	27	63720	2900	18,9	9470	631	7,29
500	155	13,61	198	490	300	12	23	27	86970	3550	21,0	10370	691	7,24
550	166	13,31	212	540	300	12,5	24	27	111900	4150	23,0	10820	721	7,15
600	178	12,98	226	590	300	13	25	27	141200	4790	25,0	11270	751	7,05
650	190	12,68	242	640	300	13,5	26	27	175200	5470	26,9	11720	782	6,97
700	204	12,25	260	690	300	14,5	27	27	215300	6240	28,8	12180	812	6,84
800	224	12,05	286	790	300	15	28	30	303400	7680	32,6	12640	843	6,65
900	252	11,51	321	890	300	16	30	30	422100	9480	36,3	16550	903	6,50
1000	272	11,40	347	990	300	16,5	31	30	553800	11190	40,0	14000	934	6,35



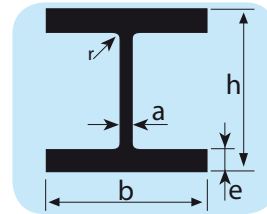
“HEB”
TRAVI AD ALI LARGHE E PARALLELE
serie normale
 UNI 5397

Desi- gnaz.	Peso Kg/m	Sup. m ² /t	Sez. cmq	DIMENSIONI					Caratteristiche riferite all'asse neutro X-X					
				h mm	b mm	a mm	e mm	r mm	J _x cm ⁴	W _x cm ³	i _x cm	J _y cm ⁴	W _y cm ³	i _y cm
100	20,4	27,79	26,0	100	100	6	10	12	450	89,9	4,16	167	33,5	2,53
120	26,7	25,69	34,0	120	120	6,5	11	12	864	144	5,04	318	52,9	3,06
140	33,7	23,89	43,0	140	140	7	12	12	1510	216	5,93	550	78,5	3,58
160	42,6	21,55	54,3	160	160	8	13	15	2490	311	6,78	889	111	4,05
180	51,2	20,31	65,3	180	180	8,5	14	15	3830	426	7,66	1360	151	4,57
200	61,3	18,76	78,1	200	200	9	15	18	5700	570	8,54	2000	200	5,07
220	71,5	17,76	91,0	220	220	9,5	16	18	8090	736	9,43	2840	258	5,59
240	83,2	16,59	106	240	240	10	17	21	11260	938	10,3	3920	327	6,08
260	93,0	16,13	118	260	260	10	17,5	24	14920	1150	11,2	5130	395	6,58
280	103	15,73	131	280	280	10,5	18	24	19270	1380	12,1	6590	471	7,09
300	117	14,79	149	300	300	11	19	27	25170	1680	13,0	8560	571	7,58
320	127	13,94	161	320	300	11,5	20,5	27	30800	1930	13,8	9240	616	7,57
340	134	13,51	171	340	300	12	21,5	27	36660	2160	14,6	9690	646	7,53
360	142	13,03	181	360	300	12,5	22,5	27	43190	2400	15,5	10140	676	7,49
400	155	12,45	198	400	300	13,5	24	27	57680	2880	17,1	10820	721	7,40
450	171	11,87	218	450	300	14	26	27	79890	3550	19,1	11720	781	7,33
500	187	11,34	239	500	300	14,5	28	27	107200	4290	21,2	12620	842	7,27
550	199	11,16	254	550	300	15	29	27	136700	4970	23,2	13080	872	7,17
600	212	10,94	270	600	300	15,5	30	27	171000	5700	25,2	13500	902	7,08
650	225	10,76	286	650	300	16	31	27	210600	6480	27,1	13980	932	6,99
700	241	10,46	306	700	300	17	32	27	256900	7340	29,0	14440	963	6,87
800	262	10,34	334	800	300	17,5	33	30	359100	8980	32,8	14900	994	6,68
900	291	10,00	371	900	300	18,5	35	30	494100	10980	36,5	15820	1050	6,53
1000	314	9,90	400	1000	300	19	36	30	644700	12890	40,1	6280	1090	6,38

"HEM"

TRAVI AD ALI LARGHE E PARALLELE
serie rinforzata

UNI 10034



Desi- gnaz.	Peso Kg/m	Sup. m ² /t	Sez. cmq	DIMENSIONI					Caratteristiche riferite all'asse neutro					
				h mm	b mm	a mm	e mm	r mm	J _x cm ⁴	W _x cm ³	i _x cm	J _y cm ⁴	W _y cm ³	i _y cm
100	41,8	14,81	53,2	120	106	12	20	12	1140	190	4,63	399	75,3	2,74
120	52,1	14,17	66,4	140	126	12,5	21	12	2020	288	5,51	703	112	3,25
140	63,2	13,56	80,6	160	146	13	22	12	3290	411	6,39	1140	157	3,77
160	76,2	12,73	97,1	180	166	14	23	15	5100	566	7,25	1760	212	4,26
180	88,9	12,26	113	200	186	14,5	24	15	7480	748	8,13	2580	277	4,77
200	103	11,65	131	220	206	15	25	18	10640	967	9,00	3650	354	5,27
220	117	11,28	149	240	226	15,5	26	18	14600	1220	9,89	5010	444	5,79
240	157	9,23	200	270	248	18	32	21	24290	1800	11,0	8150	657	6,39
260	172	9,13	220	290	268	18	32,5	24	31310	2160	11,9	10450	780	6,90
280	189	8,94	240	310	288	18,5	33	24	39550	2550	12,8	13160	914	7,40
300	238	7,69	303	340	310	21	39	27	59200	3480	14,0	19400	1250	8,00
320	245	7,63	312	359	309	21	40	27	68130	3800	14,8	19710	1280	7,95
340	248	7,66	316	377	309	21	40	27	76370	4050	15,6	19710	1280	7,90
360	250	7,72	319	395	308	21	40	27	84870	4300	16,3	19520	1270	7,83
400	256	7,81	326	432	307	21	40	27	104100	4820	17,9	19340	1260	7,70
450	263	7,98	335	478	307	21	40	27	131500	5500	19,8	19340	1260	7,59
500	270	8,07	344	524	306	21	40	27	161900	6180	21,7	19150	1250	7,46
550	278	8,20	354	572	306	21	40	27	198000	6920	23,6	19160	1250	7,35
600	285	8,32	364	620	305	21	40	27	237400	7660	25,6	18980	1240	7,22
650	293	8,43	374	668	305	21	40	27	281700	8430	27,5	18980	1240	7,13
700	301	8,50	383	716	304	21	40	27	329300	9200	29,3	18860	1240	7,01
800	317	8,68	404	814	303	21	40	30	442600	10870	33,1	18630	1230	6,79
900	333	8,80	424	910	302	21	40	30	570400	12540	36,7	18450	1220	6,60
1000	349	8,97	444	1008	302	21	40	30	722300	14330	40,3	18460	1220	6,45

TRAVI "HE" SOLLECITATE A COMPRESSIONE

pilastri - acciaio con carico di sicurezza $OK=16 \text{ Kg/mm}^2$

UNI EN 10034

mm		carichi massimi in kg riferiti alle lunghezze dei pilastri in m:											
		2	2,5	3	3,5	4	4,5	5	5,5	6	6,5	7	8
100	A	23555	21068	18434	15924	13732	11084	9093	7521	6304			
	B	29090	26000	22857	19809	16979	13774	11304	9327	7834			
	M	61237	55633	49777	44109	38342	33380	26851	22166	18873			
120	A	29985	27726	25142	22741	20139	17911	15629	12769	10852	9200		
	B	40296	37517	34000	30734	27336	24285	21501	17770	15027	12680		
	M	79879	74816	69987	62863	56812	50590	44827	39494	33096	28105		
140	A	38646	36405	33718	31304	28384	26031	23367	21020	18402	15651	13469	
	B	53333	50218	46802	43270	39540	35833	32300	29029	26060	22122	19005	
	M	100750	95525	89555	83740	77221	70086	64159	58090	52636	45730	39558	
160	A	49269	46676	44028	41112	38559	35474	32333	29561	26874	24537	21333	
	B	68952	65323	61617	57920	54300	49931	46459	42174	38442	35170	30808	
	M	124288	119507	113401	106410	10023 2	93029	85834	79671	72260	66393	60295	
180	A	58926	56186	53688	51042	48000	45019	42385	39178	36059	33095	30582	24404
	B	84943	81625	77392	73577	69653	65300	61099	56782	52502	48147	44649	35903
	M	148590	141625	136300	130417	123319	116954	109204	101842	94416	88000	80928	68666
200	A	71140	68317	65709	62832	59777	56631	53465	50339	46782	43474	40413	34850
	B	103272	99174	96123	91882	87384	82754	78100	73505	68659	64082	59504	51850
	M	175066	168064	161600	154470	148990	140990	135585	126554	118689	112342	104517	90943
220	A	86453	82967	80375	76776	74014	70951	67241	63900	60517	56522	53305	46342
	B	122352	118378	113750	109073	105507	101111	95789	91000	85153	81796	75883	67096
	M	202576	195934	180220	182473	175764	168338	160429	152254	144000	136599	129210	113828
240	A	105025	100721	97523	94523	90352	87148	84164	80313	76322	72282	67889	61134
	B	144957	139016	134603	130461	124629	120283	116164	111578	106000	100353	95280	85226
	M	275310	166133	255488	249500	240120	233109	223328	214335	206038	197135	186760	166333
260	A	119724	115733	112000	108500	104421	102117	97802	94476	90181	86260	82177	74267
	B	163310	157866	152774	148000	142436	139294	134354	128870	123816	118400	112094	102400
	M	305530	295260	288000	276661	270276	260266	252776	244000	234240	226683	216888	197393

TRAVI "HE" SOLLECITATE A COMPRESSIONE

pilastri - acciaio con carico di sicurezza $OK=16 \text{ Kg/mm}^2$

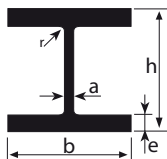
UNI EN 10034

mm		carichi massimi in kg riferiti alle lunghezze dei pilastri in m:											
		2	2,5	3	3,5	4	4,5	5	5,5	6	6,5	7	8
280	A	135373	130823	127606	123555	119753	116179	112811	108867	104483	101090	96695	87954
	B	182817	176670	172327	166857	161723	158075	152459	148056	143020	137411	131400	120137
	M	384320	325694	317619	307456	300250	288962	282589	272567	265048	254516	247948	226070
300	A		153846	148760	144000	140625	157404	132352	129496	125000	120000	116883	106508
	B		203897	197157	192387	186375	182106	176711	171625	166825	160107	154909	142850
	M		418068	407529	394276	384888	375937	364631	356588	343943	334455	323206	301217
320	A			164495	159232	155500	151938	146352	143194	138222	132683	129246	117775
	B			213289	208129	201625	197007	191170	185669	179272	173208	167584	154538
	M			419495	405835	396190	384000	375438	367058	354042	344275	330596	310062
340	A			176528	170880	166875	163053	157058	151489	148333	142400	137806	126390
	B			225983	218752	213625	208732	201058	196719	187287	183516	177558	163736
	M			421066	410796	401015	288676	379909	368817	358354	346082	334622	311901
360	A				182784	178500	174412	168000	162042	157572	152320	147406	135195
	B				231168	225750	220580	212470	207884	200666	192640	187636	170982
	M				414699	401637	392369	380656	372321	359211	349369	335578	303139
400	A				203520	198750	191278	187058	180425	175448	168476	162038	149647
	B				253184	247250	237954	232705	224453	218262	209589	204180	186164
	M				420387	410456	400984	389014	377739	364531	354612	340705	314024
450	A					222500	214135	209411	201985	195068	188609	181401	166549
	B					272500	262255	256470	247375	240551	230993	222165	205116
	M					419250	409648	397511	386071	375272	360161	348467	321341
500	A					244961	237593	232352	224113	216438	207894	198742	184795
	B					295937	287037	280705	270751	261479	251157	243159	223251
	M					430575	420519	405058	390695	382255	367253	355406	325964
600	A					278769	270447	262608	253426	243221	235324	225093	207085
	B					392384	322388	315328	304225	243877	282352	270000	246857
	M					451100	437533	424759	412709	398575	382842	365987	334436

TRAVI HE/M

TABELLA CARICHI NETTI IN kg/m UNIFORMEMENTE RIPARTITI

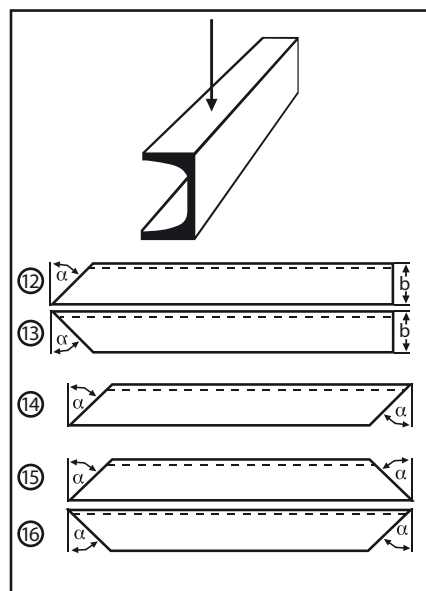
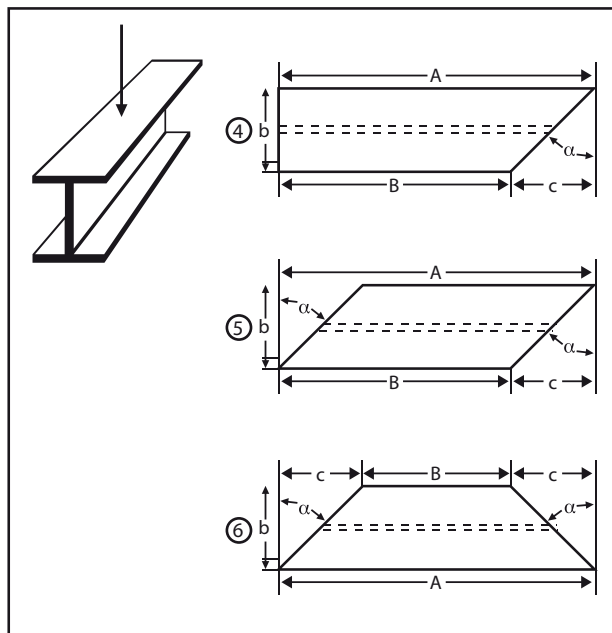
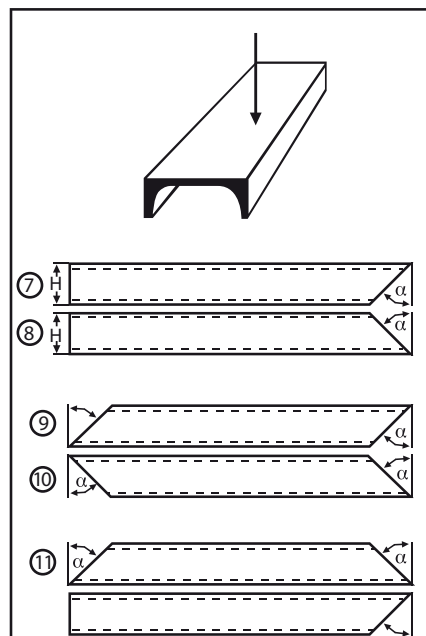
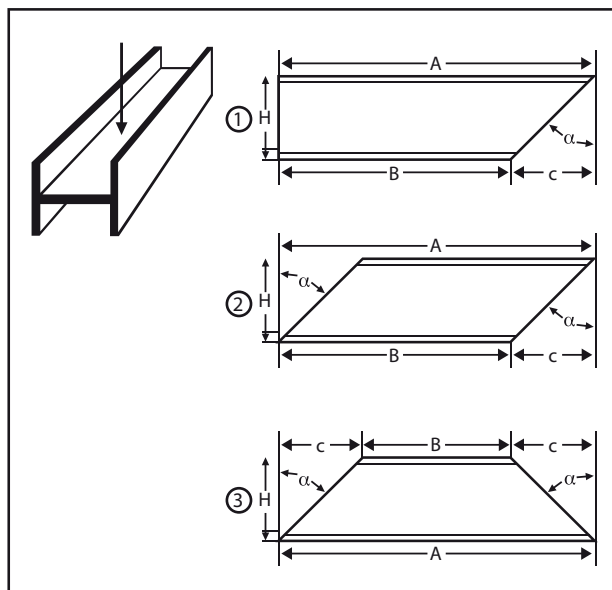
PROFILO - spessore in mm	Peso					Distanza fra gli appoggi in metri																		
	HEM	h	b	a	e	Kg/ml	sez cm ²	Wx. cm ³	Jx. cm ⁴	1	2	3	4	5	6	7	8	9	10	11	12	13	14	
100	120	106	12,0	20,0	12,0	41,8	53,2	190	1143	24278	12076	7981	5913	4655	3803									
120	140	126	12,5	21,0	12,0	52,1	66,4	288	2018	36812	18328	12132	9008	7112	5831	4902								
140	160	146	13,0	22,0	12,0	63,2	80,6	411	3291	52545	26178	17346	12899	10206	8398	7073	6070							
160	180	166	14,0	23,0	15,0	76,2	97,1	566	5098	72372	36072	23921	17807	14109	11617	9816	8446	7364	6483					
180	200	186	14,5	24,0	15,0	88,9	113	748	7483	95655	47694	31648	23580	18704	15424	13055	11257	9838	8685	7726				
200	220	206	15,0	25,0	18,0	103	131	967	10642	123673	61682	40950	30532	24240	20011	16961	14648	12826	11348	10119	9079			
220	240	226	15,5	26,0	18,0	117	149	1220	14605	156043	77846	51702	38572	30647	25325	21490	18584	16298	14446	12909	11609	10491		
240	270	248	18,0	32,0	21,0	157	200	1800	24289	230243	114886	76329	56972	45295	37458	31815	27544	24187	21470	19218	17316	15682	14259	
260	290	268	18,0	32,5	24,0	172	220	2160	31307	276308	137896	91644	68432	54436	45048	38293	33184	29172	25928	23243	20976	19032	17341	
280	310	288	18,5	33,0	24,0	189	240	2550	39547	326211	162822	108233	80844	64335	53266	45306	39288	34566	30750	27594	24932	22651	20668	
300	340	310	21,0	39,0	27,0	238	303	3480	59201	445202	222244	147766	110408	87898	72812	61968	53776	47351	42164	37877	34264	31171	28485	
320	359	309	21,0	40,0	27,0	245	312	3800	68135	486155	242710	161398	120620	96055	79597	67771	58840	51839	46190	41523	37593	34230	31313	
340	377	309	21,0	40,0	27,0	248	316	4050	76372	518152	258704	172056	128608	102440	84912	72321	62816	55368	49360	44399	40224	36653	33557	
360	395	308	21,0	40,0	27,0	250	319	4300	84867	550150	274700	182717	136600	108830	90233	76879	66800	58906	52540	47286	42867	39088	35814	
400	432	307	21,0	40,0	27,0	256	326	4820	104119	616704	307968	204885	153216	122112	101291	86345	75072	66247	59136	53271	48341	44130	40485	
450	478	307	21,0	40,0	27,0	263	335	5500	131484	703737	351474	233878	174948	139485	115755	98730	85896	75855	67770	61107	55511	50735	46604	
500	524	306	21,0	40,0	27,0	270	344	6180	161929	790770	394980	262870	196680	156858	130220	111116	96720	85463	76404	68943	62680	57339	52723	
550	572	306	21,0	40,0	27,0	278	354	6920	197984	885482	442324	294419	220328	175762	145959	124591	108496	95916	85796	77466	70477	64521	59377	
600	620	305	21,0	40,0	27,0	285	364	7660	237447	980195	489670	325972	243980	194671	161703	138074	120280	106377	95198	86000	78287	71717	66044	
650	668	305	21,0	40,0	27,0	293	374	8430	281667	1078747	538934	358801	268588	214343	178082	152098	132536	117256	104974	94872	86404	79194	72972	
700	716	304	21,0	40,0	27,0	301	383	9200	329278	1177299	588198	391630	293196	234015	194461	166122	144792	128135	114750	103744	94521	86672	79900	
800	814	303	21,0	40,0	30,0	317	404	10870	442598	1391043	695046	462836	346572	276687	229991	196547	171384	151743	135966	123000	112143	102907	94945	
900	910	302	21,0	40,0	30,0	333	424	12540	570434	1604787	801894	534041	399948	319359	265522	226972	197976	175350	157182	142257	129764	119142	109989	
1000	1008	302	21,0	40,0	30,0	349	444	14330	722299	1833891	916422	610366	457164	365103	303613	259591	226488	200663	179934	162910	148665	136558	126131	



N.B.: Le linee inclinate indicano le frecce sotto carico
a=1/200; b=1/500; c=1/1000 della luce fra gli appoggi

TAGLIO FORATURA SCANTONATURA

SCHEMA DI TAGLIO TRAVI E FERRI AD U



Campo dimensionale d'applicazione	Tagli dritti		Tagli inclinati ($\alpha \leq 45^\circ$)	
	Lunghezza	$A = 1 + 20 \text{ mt.}$	Lunghezza	$A = 1 + 20 \text{ m.}$
	Larghezza profilo	$H = 80 + 1000 \text{ mm}$	Larghezza profilo	$H = 80 + 1000 \text{ mm}$
		Altezza	$H = 100 + 300 \text{ mm}$	